

CALDERAS DE BIOMASA DUAL THERM

FUNCIONAMIENTO PARA PELLETS/LEÑA
CAMBIO AUTOMÁTICO DE COMBUSTIBLE
SISTEMA ANTI-CONDENSADOS INTEGRADO EN CUERPO DE CALDERA
DÉPOSITO DE PELLETS INCLUIDO
LIMPIEZA AUTOMÁTICA DEL INTERCAMBIADOR DE CALOR Y DEL QUEMADOR
ENCENDIDO AUTOMÁTICO DE LA LEÑA



La tecnología más avanzada
a un precio razonable

DUAL THERM

DOMUSA TEKNIK introduce en el mercado de la calefacción por biomasa una solución innovadora, donde se puede combinar el uso de dos tipos de combustible en un único producto, incorporando a la vez todo el confort y prestaciones de una caldera totalmente automática, y dotándola además de un depósito de reserva de combustible de granulados, para ganar autonomía de uso al gusto del consumidor. En definitiva, una caldera de pellets, con cámara de combustión preparada para usar leña como combustible alternativo.



AHORRO

Con la caldera DUAL THERM se reduce el consumo de combustible recuperando la inversión en un tiempo reducido. Esto se fundamenta en la eficiencia de la caldera y en la modulación electrónica.

EL COMBUSTIBLE

La madera es una fuente renovable de energía usada tradicionalmente en los hogares, que sigue siendo una alternativa económica y ecológica a los combustibles fósiles no renovables y sujetos a presiones especulativas de mercado, que hacen que el coste de estos combustibles sufra graves oscilaciones.

Además, el fácil acceso a la leña en algunas zonas geográficas, permite reducir los costes energéticos aprovechando los excedentes propios de las actividades agrícolas o forestales.

EFICIENCIA, A+

El diseño del cuerpo de la caldera y de sus pasos de humos, está pensado para que los gases cedan el máximo de su energía al fluido calorportador de la caldera, y consecuentemente a la instalación. La caldera DUAL THERM consigue reducir de forma notable la temperatura de los gases de la combustión, consiguiendo así los mejores rendimientos del mercado certificados con una calificación energética A+.

MODULACION ELECTRÓNICA

La caldera **DUAL THERM** cuenta con un control electrónico que controla la cantidad de aire que se requiere en función de la cantidad de combustible que se aporta, para así conseguir la temperatura necesaria en el cuerpo de caldera. Esto permite tener unas inmejorables características de combustión incluso con potencias reducidas. Al poder funcionar con un régimen de potencia reducido se consiguen grandes ahorros en el consumo, ya que la potencia de la caldera se ajusta a las necesidades de la instalación. Al tener un amplio rango de modulación y poder trabajar a baja potencia se reducen los ciclos de marcha/paro de la caldera, evitando pérdidas en parada.

AUTONOMÍA

La utilización indistinta de pellet o leña de manera automática reduce la dependencia de las cargas de leña al mantener una mayor autonomía de funcionamiento.

CAMBIO DE COMBUSTIBLE

La caldera **DUAL THERM** permite utilizar troncos de leña o pellet indistintamente según las preferencias del usuario.

La caldera pasa a modo de funcionamiento con pellet automáticamente en el caso de que se agote la leña en la cámara de combustión y no se reponga leña, manteniendo así el confort de la instalación sin estar pendientes de la reposición de leña a la caldera.

AMPLIO HOGAR

Un amplio hogar en el que se pueden utilizar troncos de hasta 50 cm, unido a la alta eficiencia conseguida por la modulación del ventilador, permite obtener una gran autonomía de carga para el funcionamiento con leña.

DEPÓSITO DE PELLETT INCLUIDO

La caldera **DUAL THERM** está equipada con el sinfín de alimentación y un depósito de pellet con una capacidad para 110 Kg de este combustible.



COMODIDAD

Con esta caldera se consiguen aprovechar las ventajas de utilizar la leña, con la misma comodidad que ofrece cualquier caldera automática de pellet.

LIMPIEZA AUTOMÁTICA

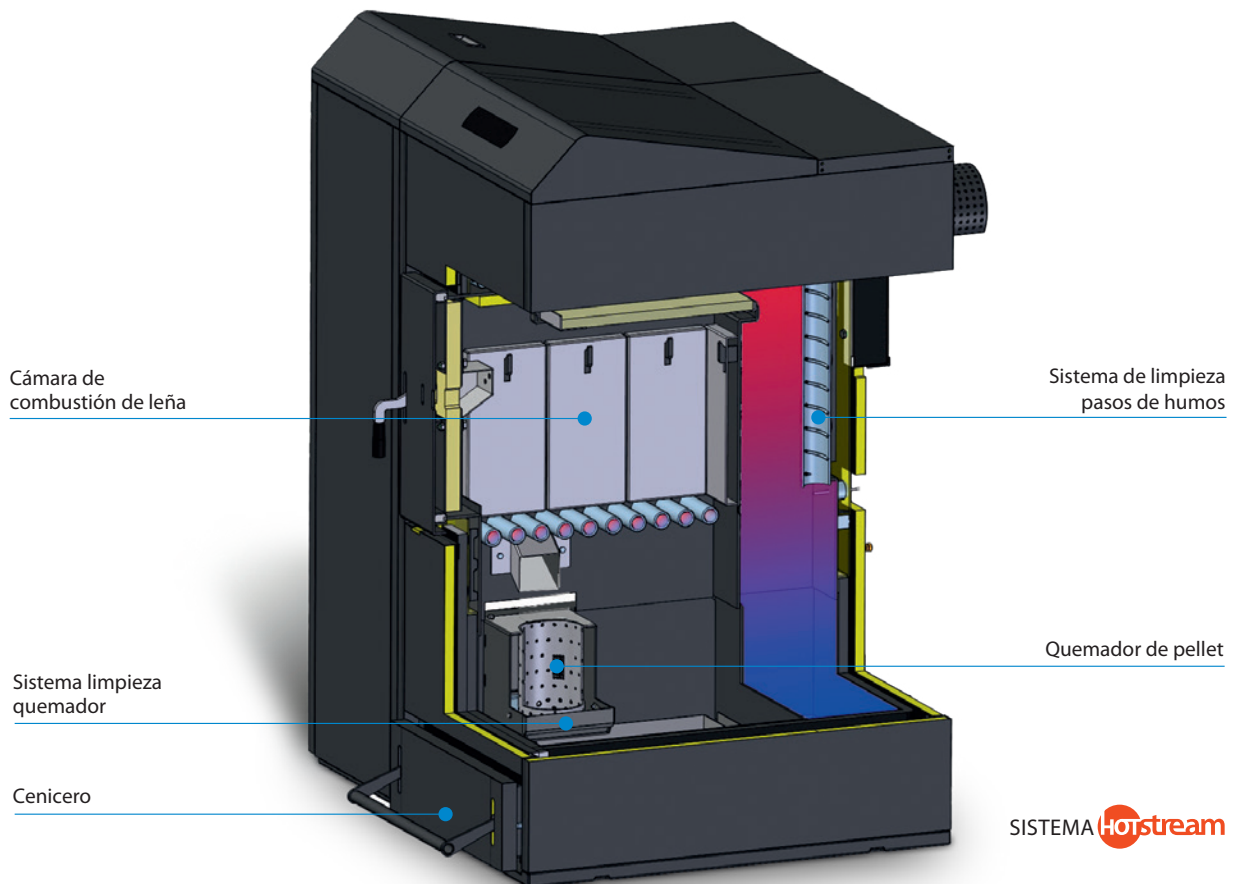
La limpieza de los pasos de humos y del quemador de esta caldera es automática. Dispone de un conjunto de turbuladores que además de mejorar el rendimiento, se encargan de la limpieza de restos de cenizas en los pasos de humos. Estos turbuladores están unidos al eje de un motor mediante un sistema de levas que periódicamente provocan un movimiento vertical, limpiando de esta manera los pasos de humos. El quemador de pellet cuenta con un sistema de limpieza de cenizas automático, que periódicamente se encarga de enviar las cenizas que se generan en la combustión, al cenicero.

ENCENDIDO AUTOMÁTICO

La disposición del quemador de pellet por debajo de la cámara de combustión de la leña permite encender automáticamente la leña. En el proceso de encendido, previamente se enciende el pellet por medio de una resistencia eléctrica de bajo consumo, para seguidamente encender la leña colocada en el hogar. De esta forma la caldera **DUAL THERM** permite un funcionamiento automático del sistema de calefacción y del agua caliente sanitaria, incluso funcionando con leña.

FACILIDAD DE INSTALACIÓN

La caldera **DUAL THERM** cuenta con un innovador sistema de precalentamiento del retorno. El sistema HotStream evita complicados sistemas de mezcla, para evitar así las condensaciones que se pueden producir por efecto de retornos fríos de la instalación. Este sistema de precalentamiento admite retornos directos a la caldera de hasta 35°, lo que permite hacer instalaciones directas, con cualquier tipo de configuración hidráulica de la instalación.



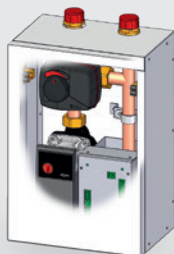
OPCIONES

KITS HIDRÁULICOS

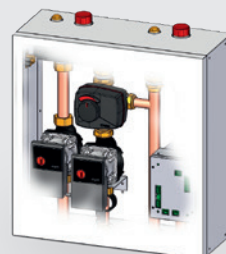
Opcionalmente se ofrece una amplia gama de kits hidráulicos que dan solución a las más diversas necesidades de instalación en las viviendas. Todos los kit hidráulicos incorporan una regulación climática con control sobre temperatura de impulsión dependiendo de la temperatura exterior, optimizando de esta manera el consumo de la instalación.

Entre las distintas configuraciones que se pueden gestionar con estos kit, destaca la posibilidad de hacer instalaciones de suelo radiante incluso con dos zonas de diferente temperatura de impulsión.

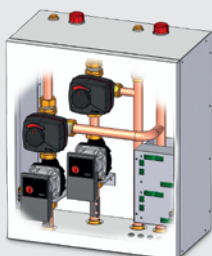
Kit hidráulico **BIO M**



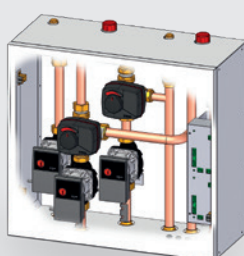
Kit hidráulico **BIO DM/MS**



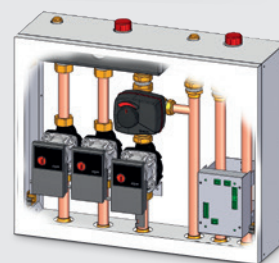
Kit hidráulico **BIO 2M**



Kit hidráulico **BIO D2M/2MS**



Kit hidráulico **BIO DMS**



EJEMPLOS DE INSTALACIÓN

NOMENCLATURA

	Descripción
Vfas	Sonda de ida
Kfs	Sonda caldera
Sext	Sonda exterior
Mc	Módulo de control
Bc	Bomba de circulación
SS	Sonda acumulador ACS
Ac	Acumulador ACS SANIT
E26	Regulación climática
BT	Depósito de inercia BT

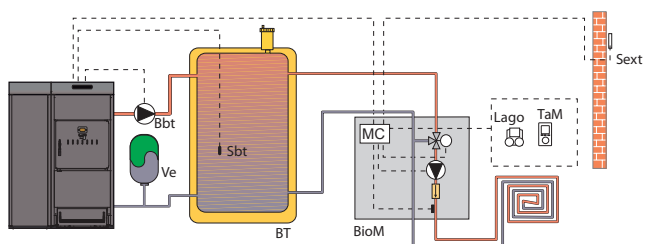
	Descripción
Btd	Depósito de inercia BT DUO
Lago	Control remoto LAGO OT +
TaD	Termostato de ambiente
VA	Válvula anticondensados
Vm	Válvula mezcladora ACS
Vs	Válvula de seguridad ACS
Vee	Vaso de expansión ACS
Ve	Vaso de expansión calefacción
R	Resistencia eléctrica

	Descripción
Vr	Válvula retención
Sbt	Sonda depósito de inercia
BBt	Bomba del depósito de inercia
Tacs	Termostato ACS
FBR2	Sonda ambiente FBR2
TA	Termostato de ambiente
TaD	Termostato de ambiente circuito directo
TaM	Termostato de ambiente circuito mezclado

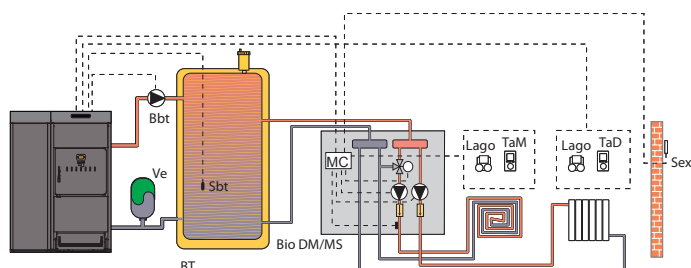


DUAL THERM CON KIT HIDRÁULICO BIO Y SONDA EXTERIOR

KIT BIO M + BT



KIT BIO DM/MS + BT





Circuito miscelato



A.C.S.



Circuito diretto



Accumulatore inerziale con accumulatore di ACS



Accumulatore inerziale

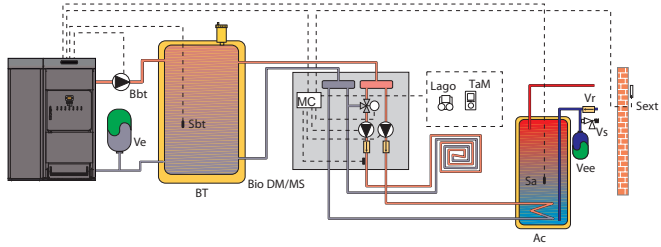


Separatore idraulico

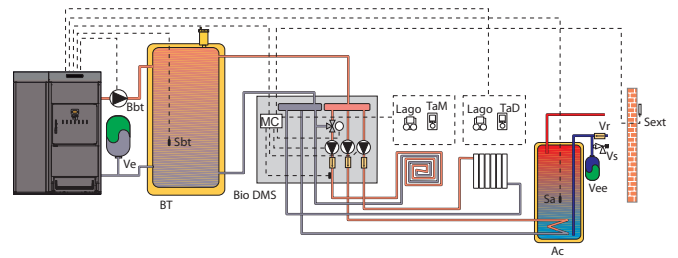


Regolazione climatica secondo temperatura esterna

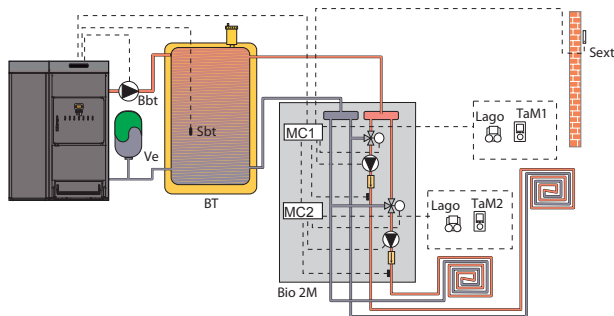
KIT BIO DM/MS + BT



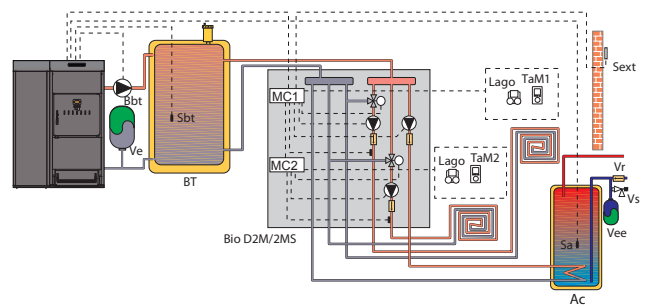
KIT BIO DMS + BT



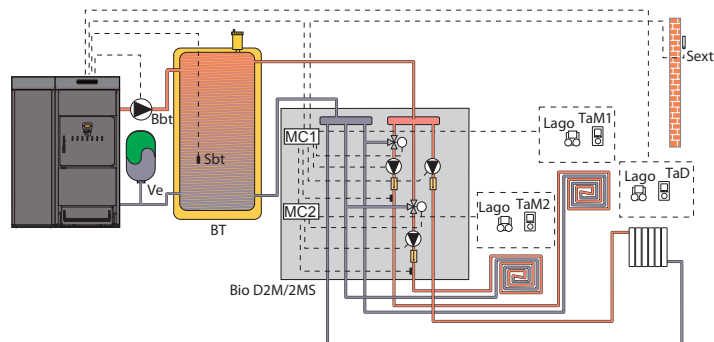
KIT BIO 2M + BT



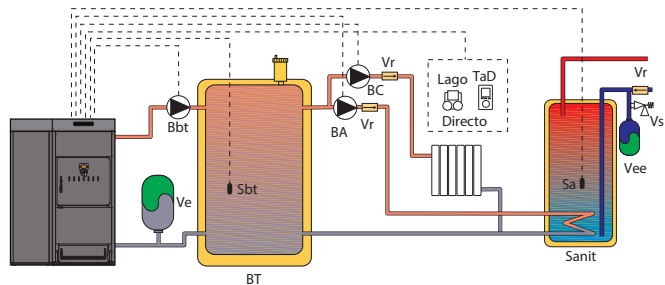
KIT BIO D2M/2MS + BT



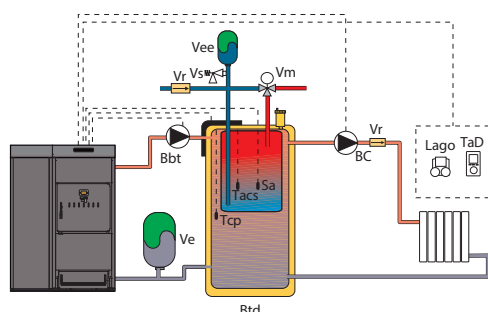
KIT BIO D2M/2MS + BT



DUAL THERM CON BT

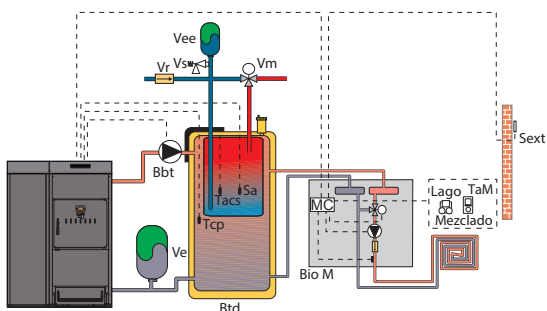


DUAL THERM CON BT DUO

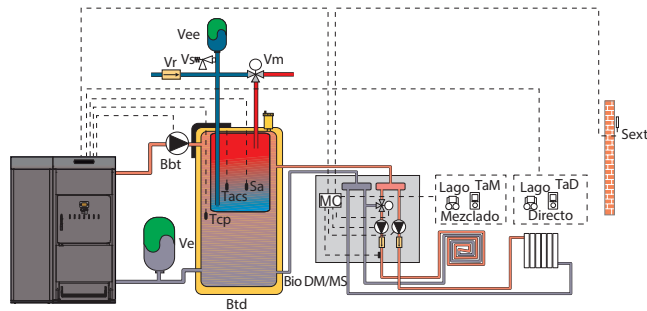


DUAL THERM CON KIT HIDRÁULICO BIO Y SONDA EXTERIOR

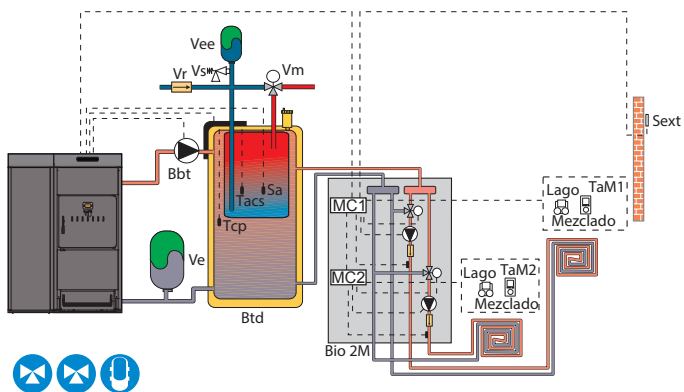
KIT BIO M + BT DUO



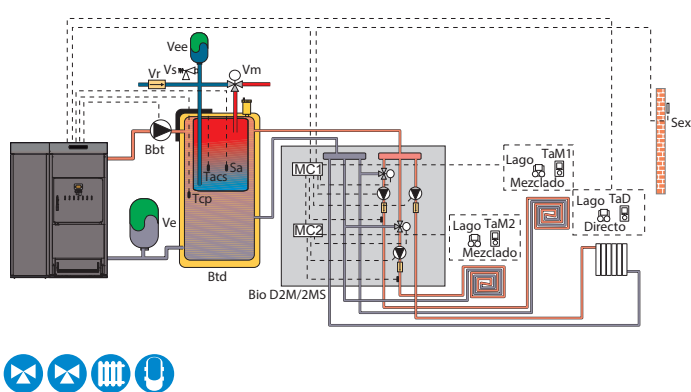
KIT BIO DM/MS+ BT DUO



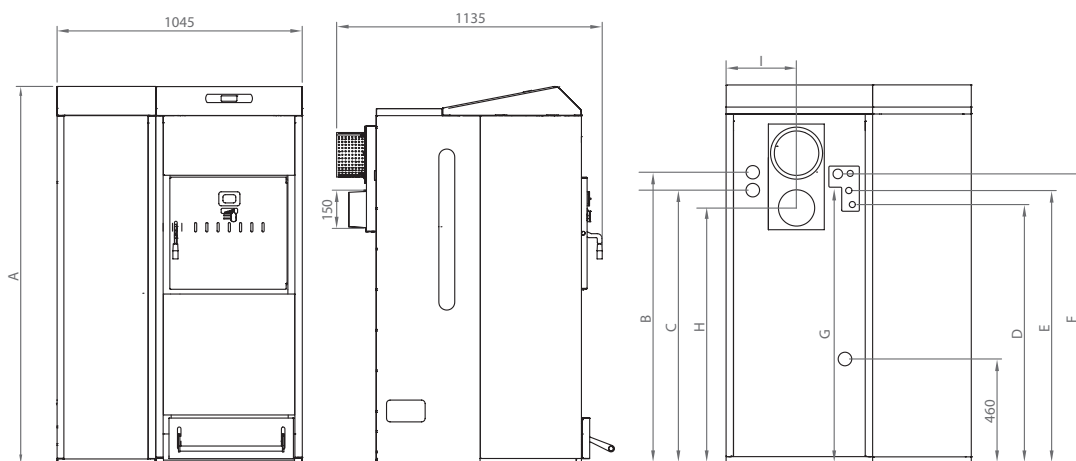
KIT BIO 2M + BT DUO



KIT BIO D2M / 2MS + BT DUO



DIMENSIONES



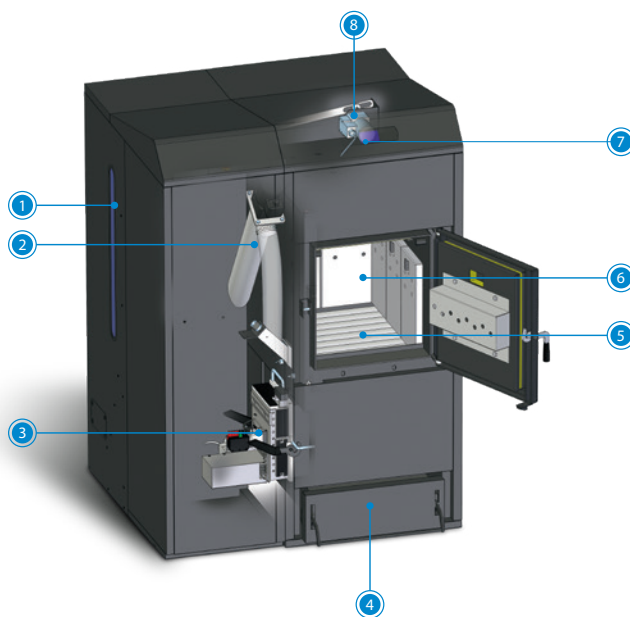
Modelo	A	B	C	D	E	F	G	H	I
DUAL THERM 25	1.460	1.080	1.005	950	1.010	1.085	980	920	310
DUAL THERM 35	1.610	1.230	1.155	1.100	1.160	1.230	1.110	1.070	310

EQUIPAMIENTO

- 1. Depósito de reserva
 - 2. Alimentador de pellet
 - 3. Quemador de pellet con limpieza automática
 - 4. Cenicero
 - 5. Parrilla húmeda
 - 6. Hogar de leña
 - 7. Control electrónico
 - 8. Limpieza automática de pasos de humos
- Serpentín antiembalamiento
Sistema anticondensados

OPCIONES

- Sonda acumulador ACS
- Sonda para depósito de inercia
- Bomba de alta eficiencia
- Válvula de seguridad de sobrecalentamiento
- Sonda ambiente Lago FB OT+
- Kits hidráulicos
- Depósito de inercia BT DUO
- Depósito de inercia BT



Modelo	Combustible	Potencia nominal kW		Rendimiento a potencia nominal con pellet %	Volumen de agua en caldera L	Capacidad de combustible kg. pellet	Longitud máxima de leña cm
		Pellet	Leña				
DUAL THERM 25	Pellet + Leña	25	23	90	83	110	50
DUAL THERM 35	Pellet + Leña	35	31	91	97	145	50



DIRECCIÓN POSTAL
Apdo. 95
20730 AZPEITIA
(Gipuzkoa) España

FÁBRICA Y OFICINAS
Bº San Esteban, s/n.
20737 ERREZIL (Gipuzkoa) España
Tel.: +34 943 813 899
domusateknik@domusateknik.com
www.domusateknik.com

ALMACÉN
Atxubiaga, 13
Bº Landeta
20730 AZPEITIA
(Gipuzkoa) España

