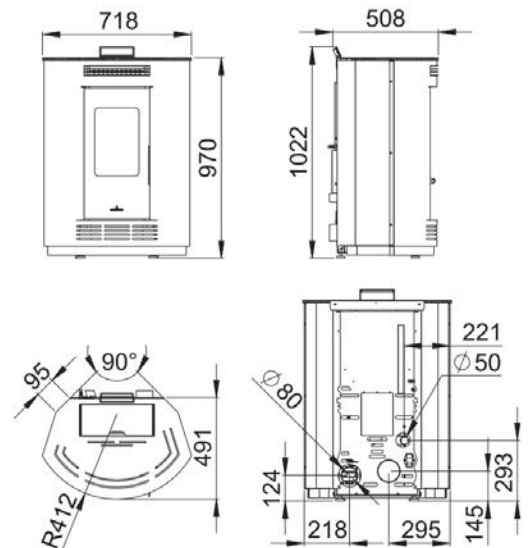


Características

- OPCIONAL KIT DE CANALIZACIÓN
- Oasys Plus
- Sistema de Doble Cámara
- Sistema de Cristal Limpio
- Sistema de Modulación
- Modelo diseñado para un fácil acceso a mantenimientos
- Compatible con Kit Wifi
- Programable
- Válvula de sobrepresión de la cámara
- Potencia máx: 9kw
- Potencia máx-mín (kW): 8-3,8kw
- Rendimiento (%): 90-93%
- Consumo máx-mín (kg/h): 1,9-0,88
- Consumo eléctrico (W): 60-300W
- Volumen calefactable (m3): 200m3
- Capacidad del depósito (kg): 16kg
- Interior en vermiculita
- Autonomía mín-máx (h.): 8,4-18,1h
- Peso (kg): 97kg
- Diámetro salida de humos (mm): 80mm
- Diámetro aspiración de aire (mm): 50mm
- Ventilación forzada (n° x m3): 1x270
- Sistema seguridad: S1.: Termostato seguridad pellet, Depresímetro.



Dada la continua mejora de nuestros productos y el perfeccionamiento de nuestro proceso de fabricación, las dimensiones, la estética del producto y las características técnicas están sujetas a posibles variaciones sin previo aviso por parte de nuestra empresa.

www.bronpi.com

©Bronpi Calefacción, S.L. tiene reservados todos los derechos sobre las imágenes que aparecen en este documento. Está prohibida la reproducción o la difusión parcial o total de las fotografías y así como del texto. Tanto la marca como los símbolos son distintivos propiedad exclusiva de la empresa. Los infractores serán procesados conforme a la ley.

Características

- Accesorios compatibles no incluidos: KIT WIFI; KIT CANALIZACION; Mando a distancia

Dada la continua mejora de nuestros productos y el perfeccionamiento de nuestro proceso de fabricación, las dimensiones, la estética del producto y las características técnicas están sujetas a posibles variaciones sin previo aviso por parte de nuestra empresa.

www.bronpi.com

