

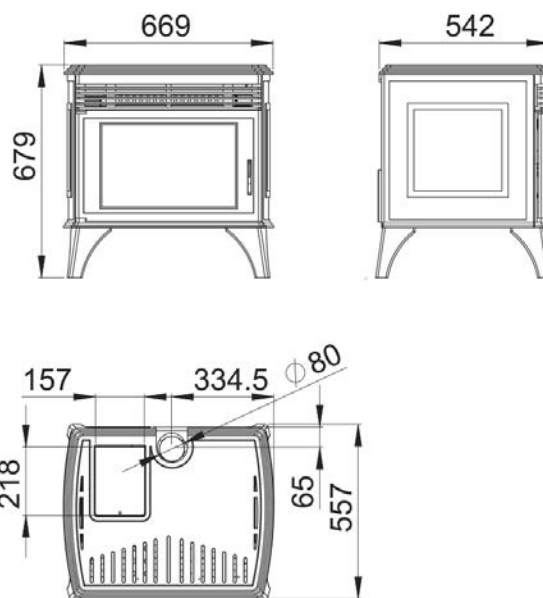


PUERTA EN CRISTAL VITROCERÁMICO SERIGRAFIADO COLOR NEGRO.
SCREEN-PRINTED BLACK GLASS DOOR.
PORTA DE VETRO CERÁMICO SERIGRAFADA COR PRETA.
PORTE EN VITRE VITROCÉRAMIQUE SÉRIGRAPHIÉE NOIR.



Características

- FastOn
- Oasys Plus
- Sistema de Doble Cámara
- Sistema de Cristal Limpio
- Sistema de Modulación
- Modelo diseñado para un fácil acceso a mantenimientos
- Compatible con Kit Wifi
- Programable
- Sistema de anti-retorno de llama
- Potencia máx: 7kw
- Potencia máx-mín: 6-4kw
- Rendimiento (%): 89-93%
- Consumo mín-máx. (kg/h): 0,95 - 1,4kg/h
- Potencia eléctrica (W): 150 - 300W
- Volumen calefactable (m3): 150m3
- Capacidad del depósito (kg): 11kg/h
- Interior Fundición
- Quemador en fundición
- Autonomía mín-máx (h.): 7-11
- Peso (kg): 160kg
- Diámetro salida de humos (mm): 80mm
- Diámetro aspiración de aire (mm): 40mm
- Ventilación forzada (n° x m3): 1x270
- Sistema seguridad: S1



Dada la continua mejora de nuestros productos y el perfeccionamiento de nuestro proceso de fabricación, las dimensiones, la estética del producto y las características técnicas están sujetas a posibles variaciones sin previo aviso por parte de nuestra empresa.

www.bronpi.com

©Bronpi Calefacción, S.L. tiene reservados todos los derechos sobre las imágenes que aparecen en este documento. Está prohibida la reproducción o la difusión parcial o total de las fotografías y así como del texto. Tanto la marca como los símbolos son distintivos propiedad exclusiva de la empresa. Los infractores serán procesados conforme a la ley.

Características

- Accesorios compatibles no incluidos: KIT WIFI

Dada la continua mejora de nuestros productos y el perfeccionamiento de nuestro proceso de fabricación, las dimensiones, la estética del producto y las características técnicas están sujetas a posibles variaciones sin previo aviso por parte de nuestra empresa.

www.bronpi.com

