



IT **Stufe a pellet** compatte e dalle linee essenziali, anche in versione canalizzabile. Candeletta ceramica e spia riserva pellet. Sistema **The Mind** con wi-fi integrato, **App** per gestione da smartphone o tablet, radiocomando **Mind Remote**. Sistema **airKare** (optional).

Nella versione Plus è possibile regolare separatamente il ventilatore frontale e quello per la canalizzazione.

Disponibili in acciaio con inserti in ceramica nero lucido, bordeaux o bianco opaco.

ES **Estufas de pellet** compactas y de líneas sencillas, también en versión canalizable. Resistencia cerámica, alarma reserva de pellet. Sistema **The Mind** con wi-fi integrado, **App** para gestionar desde smartphone o tablet, radiomando **Mind Remote**. Sistema **airKare** (opcional).

En la versión Plus es posible regular separadamente, el ventilador frontal y el de la canalización.

Disponibles en acero con laterales en cerámica negro brillo, burdeos o blanco mate.

PT **Salamandras a pellet** compactas e com linhas fluidas, também na versão canalizável.

Resistencia cerâmica, avisador de reserva de pellet. Sistema **The Mind** com wi-fi integrado, **App** para gerir através do smartphone ou tablet, radiocomando **Mind Remote**. Sistema **airKare** (opcional).

Na versão Plus é possível regular separadamente, o ventilador frontal e o da canalização.

Disponível em aço com laterais em cerâmica negro brilho, bordeaux ou branco opaco.

EL **Σόμπες pellet** συμπαγείς απλού σχεδιασμού, και σε έκδοση με αεραγωγούς. Κεραμική αντίσταση. Λυχνία αποθέματος pellet. Σύστημα **The Mind** με ενσωματωμένο wi-fi και **εφαρμογή** για απομακρυσμένη διαχείριση μέσω smartphone ή tablet, τηλεχειριστήριο **Mind Remote**. Σύστημα **airKare** (προαιρετικός)

Για την έκδοση Plus, υπάρχει η δυνατότητα ανεξάρτητης ρύθμισης του εμπρόσθιου βεντιλατέρ και εκείνου του αεραγωγού.

Διαθέσιμες εκδόσεις από ατσάλι με ένθετα από κεραμικό μαύρο γυαλιστερό, μπορντό και λευκό ματ.

## Nara2 Up

6,9 kW\_180 m<sup>3</sup>\_46x49x99h cm

## Nara2 Plus Up

9,2 kW\_240 m<sup>3</sup>\_46x49x99h cm

technology 125; technical data 146

## Slide2 5 Up Slide2 7 Up



Yana Plus

## Yana Yana Plus



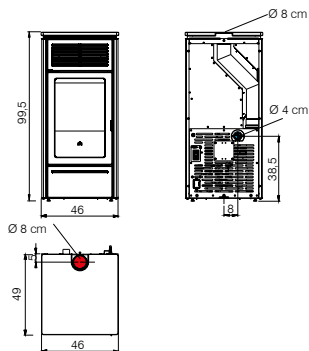
Nara2 Plus Up

## Nara2 Up Nara2 Plus Up



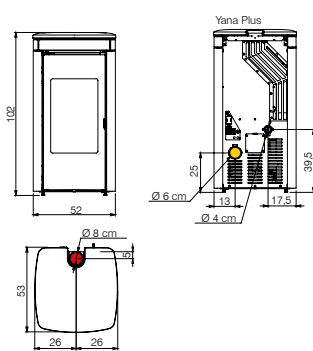
<b>kw</b>	2,3-5,1 3-6,9	<b>h</b>	17-40 13-29
<b>%</b>	91,9 88	<b>Kg</b>	20 20
<b>m³</b>	135 180	<b>Kg</b>	121/128 121/128
<b>Kg/h</b>	0,5-1,2 0,7-1,6	<b>G</b>	G G

<b>cm</b>	8 F ↑ 8 F ↑	<b>cm</b>	46x49x99,5 46x49x99,5
-----------	----------------	-----------	--------------------------



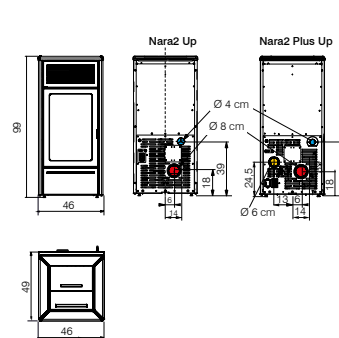
<b>kw</b>	3-6,9 3,8-9,2	<b>h</b>	13-29 9-22
<b>%</b>	88 88,5	<b>Kg</b>	20 20
<b>m³</b>	180 240	<b>Kg</b>	123 125
<b>Kg/h</b>	0,7-1,6 0,9-2,2	<b>G</b>	G G

<b>cm</b>	8 F ↑ 8 F ↑	<b>cm</b>	52x53x102 52x53x102
-----------	----------------	-----------	------------------------



<b>kw</b>	3-6,9 3,8-9,2	<b>h</b>	15-34 11-27
<b>%</b>	88 88,5	<b>Kg</b>	24 24
<b>m³</b>	180 240	<b>Kg</b>	123 125
<b>Kg/h</b>	0,7-1,6 0,9-2,2	<b>G</b>	G G

<b>cm</b>	8 M ↗ 8 M ↗	<b>cm</b>	46x49x99 46x49x99
-----------	----------------	-----------	----------------------



Acciaio | Acero  
Aço | Ατσάλι

Pietra ollare | Piedra natural  
Pedra natural | Φυσική πέτρα



Slide2 5 Up

Slide2 7 Up



Ceramica | Cerámica  
Cerâmica | Κεραμικό

Pietra ollare | Piedra natural  
Pedra natural | Φυσική πέτρα



Yana

Yana Plus



Ceramica | Cerámica  
Cerâmica | Κεραμικό



Nara2 Up

Nara2 Plus Up





IT Installazione coassiale  
 ES Instalación coaxial  
 PT Instalação coaxial  
 EL Ομοαξωνική εγκατάσταση



**AIR TIGHT**  
 IT Stufe stagne completamente ermetiche rispetto all'ambiente di installazione  
 ES Estufas estancas completamente herméticas respecto al ambiente de la instalación.  
 PT Salamandras estanques completamente herméticas com respeito ao ambiente da instalação.  
 EL Στεγανές σώμπες πλήρως ερμητικές με το χώρο που βρίσκονται



**PASSIVE HOUSE**  
 IT Adatta per le moderne case passive  
 ES Apta para las modernas casas pasivas.  
 PT Adequada para as modernas casas passivas  
 EL Κατάλληλη για μοντέρνα παθητικά σπίτια



IT Canallizzazione\*\*\*\*  
 ES Canalización  
 PT Canalização  
 EL Αεραγωγοί ζεστού αέρα



**THE MIND**  
 IT Sistema che connette la stufa a pellet con la rete wi-fi di casa.  
 ES Sistema que conecta la estufa de pellet con la red wi-fi de casa  
 PT Sistema que conecta o equipamento a pellet com a rede wi-fi de casa  
 EL Σύστημα που συνδέει τη σώμπα με το δίκτυο wi-fi του σπιτιού



**AIRKARE**  
 IT Combina ionizzatore e ozonizzatore per migliorare la qualità dell'aria di casa  
 ES Combina ionizador y ozonizador para mejorar la calidad del aire de casa  
 PT Combina ionizador e ozonizador para melhorar a qualidade do ar da casa  
 EL Συνδυάζει ιονιστή και οζοντοποιητή για τη βελτίωση της ποιότητας του αέρα του σπιτιού



**SYSTEM LEONARDO**  
 IT Gestione corretta della combustione automatica  
 ES Gestión correcta del aporte de aire  
 PT Gestão correcta da combustão automática  
 EL Σωστή διαχείριση της αυτόματης καύσης



**SYSTEM ASHKONTROL**  
 IT Per la pulizia automatica del crogiolo  
 ES Para la limpieza automática do queimador  
 PT Para limpeza automática do queimador  
 EL για τον αυτόματο καθαρισμό του καυστήρα



**SYSTEM EKLEANER**  
 IT Effettua automaticamente la pulizia del crogiolo e dei turbolatori.  
 ES Efectúa automáticamente la limpieza del crisol e intercambiadores de calor.  
 PT Efectua automaticamente a limpeza do queimador.  
 EL αυτόματος καθαρισμός του καυστήρα και των τούμπων εναλλακτών με τη σώμπα αναμμένη



**FIRE CONTROL**  
 IT Modulazione automatica della combustione per evitare sprechi  
 ES Modulación automática del aporte de combustible (consumo óptimo)  
 PT Modulação automática da combustão para evitar desperdício (consumo óptimo)  
 EL Αυτόματη διαμόρφωση ισχύος της καύσης για μεγαλύτερη εξοικονόμηση.



IT Spia riserva pellet  
 ES Alarma reserva de pellet  
 PT Avisador reserva pellet  
 EL Λυχνία αποθέματος pellet



IT Display  
 ES Display  
 PT Display  
 EL Ψηφιακή οθόνη



IT Touch Screen  
 ES Touch Screen  
 PT Touch Screen  
 EL Οθόνη αφής



**MIND REMOTE**  
 IT Radiocomando  
 ES Radiomando  
 PT Radiocomando  
 EL Τηλεχειριστήριο



IT Radiocomando  
 ES Radiomando  
 PT Radiocomando  
 EL Τηλεχειριστήριο



IT Telecomando  
 ES Telemando  
 PT Telecomand  
 EL Τηλεκοντρόλ



IT Programmatore orario: accensione/spengimento orario desiderato  
 ES Programador horario: encendido/apagado en el horario deseado  
 PT Programador horário: acender/apagar no horário programado  
 EL Χρονικός προγραμματισμός: άναμμα/σβήσιμο την επιθυμητή ώρα



**AUTOCLEAN**  
 IT Pulizia automatica del crogiolo  
 ES Limpieza automática del crisol  
 PT Limpeza automática do queimador  
 EL Αυτόματος καθαρισμός του καυστήρα



**CONFORTCLIMA**  
 IT La stufa si spegne alla temperatura desiderata  
 ES La estufa se apaga al llegar a la temperatura deseada  
 PT O equipamento apaga-se ao atingir a temperatura programada  
 EL Η σώμπα σβήνει στην επίτευξη της επιθυμητής θερμοκρασίας



**AUTOCHECK A FREDDO**  
 IT Permette di individuare eventuali inconvenienti  
 ES Permite identificar posibles problemas  
 EL Επιτρέπει τον εντοπισμό ενδεχόμενων προβλημάτων



IT Ventilazione aria calda modulabile disattivabile  
 ES Ventilación aire caliente modulable desactivable  
 PT Ventilação ar quente modulável desactivável  
 EL Βενιλατέρ ζεστού αέρα με δυνατότητα διαμόρφωσης ισχύος και απενεργοποίησης



#### NIGHT FUNCTION

IT Spegnimento ritardato della stufa all'orario desiderato.  
 ES Programar el apagado automático.  
 PT Desligamento retardado da salamandra no horário pretendido.  
 EL Επιτρέπει τον προγραμματισμό για το σβήσιμο της σόμπας την επιθυμητή ώρα.



IT Funzione Turbo  
 ES Función TURBO  
 PT Function TURBO  
 EL Λειτουργία TURBO



IT Consumo\*\* min-max  
 ES Consumo  
 PT Consumo  
 EL Κατανάλωση min/max



#### RELAX

IT Ventilazione aria calda disattivabile  
 ES Ventilación aire caliente desactivable  
 PT Ventilação de ar quente desactivável  
 EL Απενεργοποίησης βενιλατέρ ζεστού αέρα



#### EASY TIMER

IT Semplificazione della programmazione di accensione / spegnimento ritardato  
 ES Simplificación de la programación de encendido/apagado  
 PT Simplificação da programação de acender/apagar retardado  
 EL Απλοποίηση του προγραμματισμού αναμμάτων/σβησιμάτων



IT Uscita fumi\*\*\*  
 † SUPERIORE | ↗ POSTERIORE | → LATERALE  
 ES Salida humos  
 † SUPERIOR | ↗ TRASERA | → LATERAL  
 PT Saída fumos  
 † SUPERIOR | ↗ POSTERIOR | → LATERAL  
 EL έξοδος καπναερίων  
 † επάνω | ↗ πίσω | → πλευρική



IT Autonomia min-max  
 ES Autonomía  
 PT Autonomia  
 EL Αυτονομία



IT Potenza al focolare  
 ES Potencia nominal  
 PT Potência nominal  
 EL Ισχύς στην εστία



IT Potenza utile min-max  
 ES Potencia útil min-max  
 PT Potência útil min-max  
 EL Ισχύς min-max



IT Acqua  
 ES al agua  
 PT a água  
 EL στονερό



IT Rendimento  
 ES Rendimiento  
 PT Rendimento  
 EL Απόδοση



IT Volume riscaldabile\*  
 ES Volumen calentable  
 PT Volume a aquecer  
 EL Θερμαινόμενος όγκος



IT Dimensioni  
 ES Talla  
 PT Tamanho  
 EL Μέγεθος



IT Serbatoio pellet  
 ES Depósito pellet  
 PT Reservatório pellet  
 EL χωρητικότητα ρεζερβουάρ



IT Peso con imballo  
 ES Peso con embalaje  
 PT Peso com embalagem  
 EL Βάρος με συσκευασία



IT Contenuto d'acqua  
 ES Contenido de agua  
 PT Conteúdo da água  
 EL Περιεχόμενο νερού



IT Focolare  
 ES Fuego  
 PT Câmara de combustão  
 EL Θάλαμος καύσης

G: Ghisa | A: Acciaio | R: Refrattario  
 V: Vermiculite | E: Ekokeram  
 G: Fundición|A: Acero | R: Refractorio  
 V: Vermiculite | E: Ekokeram  
 G: Ferro fundido|A: Aço | R: Refractorio  
 V: Vermiculite | E: Ekokeram  
 G: Μαντέμι | A: ασάμι | R: Πυρίμαχη  
 V: βερμουκίλη | E: Ekokeram

- IT Uscita fumi  
 ES Salida humos  
 PT Saída fumos  
 EL έξοδος καπναερίων
- IT Presa d'aria esterna  
 ES Toma de aire externa  
 PT Ar exterior  
 EL Παροχή εξωτερικού αέρα
- IT Uscita aria canalizzabile  
 ES Salida aire caliente  
 PT Saída de ar quente  
 EL έξοδος θερμού αέρα

\* IT È calcolato sulla base di una necessità di 33 kcal/m<sup>3</sup>h. Lo stesso volume può quindi variare sensibilmente in considerazione del grado di isolamento dell'abitazione, della sua esposizione, della zona climatica, ecc.) ES El volumen calentable se calcula en base a una necesidad de 33 kcal/m<sup>3</sup>h. El mismo volumen puede variar sensiblemente en consideración al grado de aislamiento de la habitación, de su exposición, de la zona climática, etc. PT O volume que pode ser aquecido é calculado em base a uma necessidade de 33 kcal/m<sup>3</sup>h. Portanto, tal volume poderá variar sensivelmente dependendo do grau de isolamento da moradia, da sua exposição, da zona climática etc. EL Ο θερμαινόμενος όγκος έχει υπολογιστεί θεωρώντας μία ανάγκη σε θερμίδες της τάξης των 33 Kcal/m<sup>3</sup> την ώρα. Κατά συνέπεια, ο ίδιος όγκος μπορεί να μεταβληθεί αισθητά σύμφωνα με τη μόνωση της οικίας, την κλιματική ζώνη κ.λ.π.

\*\* IT Per il calcolo si è utilizzato un potere calorifico di 4,6 kW/kg per legna e di 4,8 kW/kg per il pellet. ES Para el cálculo del consumo de combustible se usa un poder calorífico de 4,6 kW/kg para la leña y 4,8kW/kg para el pellet. PT O volume que pode ser aquecido é calculado em base a uma necessidade de 33 kcal/m<sup>3</sup>h. Portanto, tal volume poderá variar sensivelmente dependendo Para o cálculo do consumo de combustível usa-se o poder calorífico 4,6kW/kg para a lenha e 4,8kW/kg para o pellet. EL Για τον υπολογισμό της κατανάλωσης καυσίμου, χρησιμοποιήθηκε μία τιμή θερμότητας δύναμης της τάξης των 4,8 kW/kg για το pellet και 4,6kW/kg για το ξύλο.

\*\*\* IT Il Ø dell'uscita fumi non è il Ø del sistema camino che dovrà essere dimensionato secondo le norme nazionali e locali e in particolare, ma non esaustive, EN 13384, EN 1443, EN 1856, EN 1457. ES El Ø de la salida de humos no es el Ø del sistema de chimenea que deberá ser dimensionado de conformidad con las normas nacionales y locales y en particular, aunque no exhaustivas, EN 13384, EN 1443, EN 1856, EN 1457. PT O Ø da saída de fumos não é o Ø do sistema de chaminé que deve ser dimensionado de acordo com as normas nacionais e locais e em particular, mas não limitado, com as EN 13384, EN 1443, EN 1856 e EN 1457.

EL Η διατομή της εξόδου καπνού δεν συμπίπτει με εκείνη της καπνοδόχου καθώς θα πρέπει να διαστασιολογηθεί σύμφωνα με τα εθνικά και ευρωπαϊκά πρότυπα, συγκεκριμένα αλλά όχι εξεπληκτικά, EN 13384, EN 1443, EN 1856, EN 1457.

\*\*\*\* IT La lunghezza della canalizzazione e la temperatura in uscita dalla bocchetta dipendono da condizioni di uso e di installazione. Sugeriamo di dimensionare il sistema di canalizzazione ES La longitud de la canalización y la temperatura de la salida de aire, dependen de las condiciones de uso e instalación. Sugerimos dimensionar el sistema de canalización. PT O comprimento da canalização e a temperatura de ar à saída dependem das condições de uso e instalação. É sugerido dimensionar correctamente o sistema de condutas. EL Το μήκος του αεραγωγού και η θερμοκρασία στην έξοδο της περσίδας εξαρτώνται από τη χρήση και την εγκατάσταση. Συστήνουμε τη διαστασιολόγηση των αεραγωγών.

