

IT **Stufe a pellet stagne** dalla forma a clessidra, anche in versione canalizzabile (**Plus**). Disponibile versione con uscita fumi coassiale superiore (**Air Tight C**).

Candeletta ceramica. Sistema **The Mind** con wi-fi integrato, **App** per gestione da smartphone o tablet, radiocomando **Mind Remote**. Sistema **airKare** per una migliore qualità dell'aria di casa. Nella versione Plus è possibile regolare separatamente il ventilatore frontale e quello per la canalizzazione.

Disponibili in vetro bianco o nero oppure in acciaio con top in vetro grigio.

ES **Estufa de pellet estanca** con forma de "reloj de arena", también en versión canalizable (**Plus**). Disponible versión con salida de humos coaxial (**Air Tight C**). Resistencia cerámica. Sistema **The Mind** con wi-fi integrado, **App** para gestionar desde smartphone o tablet, radiomando **Mind Remote**. Sistema **airKare** para una mejor calidad del aire de casa. En la versión Plus es posible regular separadamente, el ventilador frontal y el de la canalización.

Disponibile en cristal blanco o negro y también en acero con top en cristal gris.

PT **Salamandras a pellet estanques** com forma de "ampulheta", também na versão canalizável (**Plus**). Disponível versão com saída de fumos coaxial (**Air Tight C**). Resistência cerâmica. Sistema **The Mind** com wi-fi integrado e **App** para gerir através do smartphone ou tablet, radiocomando **Mind Remote**. Sistema **airKare** para melhorar a qualidade do ar da casa. Na versão Plus é possível regular separadamente, o ventilador frontal e o da canalização.

Disponível em vidro branco ou negro e também em aço com tampo em vidro cinza.

EL **Στεγανές σόμπες pellet** σε μορφή κλειψύδρας, και σε έκδοση με αεραγωγούς (**Plus**) και ομοαξωνική έξοδο καπνού (**Air Tight C**). Κεραμική αντίσταση. Σύστημα **The Mind** με ενσωματωμένο wi-fi και εφαρμογή για απομακρυσμένη διαχείριση μέσω smartphone ή tablet, τηλεχειριστήριο **Mind Remote**. Σύστημα **airKare** για μια καλύτερη ποιότητα του αέρα στο σπίτι.

Για την έκδοση Plus, υπάρχει η δυνατότητα ανεξάρτητης ρύθμισης του εμπρόσθιου βεντιλατέρ και εκείνου του αεραγωγού. Διαθέσιμη σε γυαλί λευκό ή μαύρο ή σε ασάλι με κατάκι από γκρι γυαλί.

Dania Air Tight

6 kW_155 m³_57x54x97h cm

Dania Air Tight Plus

8 kW_210 m³_57x54x97h cm

Dania Air Tight C

6 kW_155 m³_57x55,5x97h cm

Dania Air Tight C Plus

8 kW_210 m³_57x55,5x97h cm

technology 125-126; technical data 152





Dania Air Tight Dania Air Tight Plus

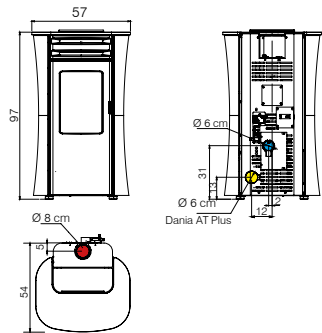


Dania Air Tight Plus



kW	2,6-6 2,6-8	h	13-30 10-30
%	91,1 90,1	Kg	18 18
m³	155 210	Kg	133 137
Kg/h	0,6-1,4 0,6-1,8	G	G G

cm	8 F ↑ 8 F ↑	cm	57x54x97 57x54x97
-----------	----------------	-----------	----------------------



Acciaio | Acero
Aço | Ατσάλι

Vetro | Cristal
Vidro | Γυαλί

CONTO
TÈRMICO
Coefficiente
premiante
1,5



Classe
ambientale
DM 186 ★★★★★

Energy
A++ A+ ABCDEFG



Dania Air Tight C Dania Air Tight C Plus

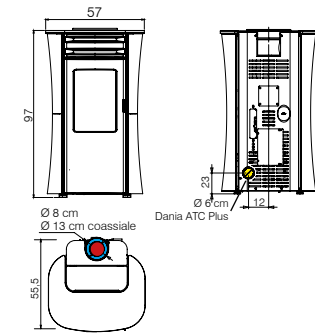


Dania Air Tight C Plus



kW	2,6-6 2,6-8	h	13-30 10-30
%	91,1 90,1	Kg	18 18
m³	155 210	Kg	133 137
Kg/h	0,6-1,4 0,6-1,8	G	G G

cm	8/13 F ↑ 8/13 F ↑	cm	57x55,5x97 57x55,5x97
-----------	----------------------	-----------	--------------------------



Acciaio | Acero
Aço | Ατσάλι

Vetro | Cristal
Vidro | Γυαλί

CONTO
TÈRMICO
Coefficiente
premiante
1,5



Classe
ambientale
DM 186 ★★★★★

Energy
A++ A+ ABCDEFG



Bild Air Tight C Up

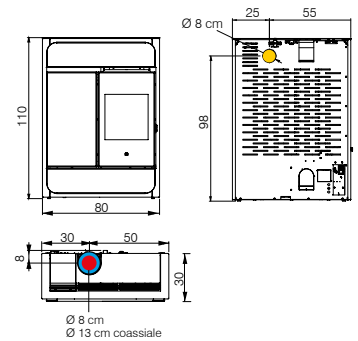


Bild Air Tight C Up



kW	4,4-9,1	h	10-22
%	89	Kg	22
m³	235	Kg	133/158/153
Kg/h	1-2,1	G	G

cm	8/13 F ↑	cm	80x30x110
-----------	----------	-----------	-----------



Ceramica | Cerámica
Cerâmica | Κεραμικό

Pietra ollare | Piedra natural
Pedra natural | Φυσική πέτρα

Vetro | Cristal
Vidro | Γυαλί

CONTO
TÈRMICO
Coefficiente
premiante
1,2



Classe
ambientale
DM 186 ★★★★★

Energy
A++ A+ ABCDEFG



IT Installazione coassiale
 ES Instalación coaxial
 PT Instalação coaxial
 EL Ομοαξωνική εγκατάσταση



AIR TIGHT
 IT Stufe stagne completamente ermetiche rispetto all'ambiente di installazione
 ES Estufas estancas completamente herméticas respecto al ambiente de la instalación.
 PT Salamandras estanques completamente herméticas com respeito ao ambiente da instalação.
 EL Στεγανές σώμπετες πλήρως ερμητικές με το χώρο που βρίσκονται



PASSIVE HOUSE
 IT Adatta per le moderne case passive
 ES Apta para las modernas casas pasivas.
 PT Adequada para as modernas casas passivas
 EL Κατάλληλη για μοντέρνα παθητικά σπίτια



IT Canalizzazione****
 ES Canalización
 PT Canalização
 EL Αεραγωγοί ζεστού αέρα



THE MIND
 IT Sistema che connette la stufa a pellet con la rete wi-fi di casa.
 ES Sistema que conecta la estufa de pellet con la red wi-fi de casa
 PT Sistema que conecta o equipamento a pellet com a rede wi-fi de casa
 EL Σύστημα που συνδέει τη σόμπα με το δίκτυο wi-fi του σπιτιού



AIRKARE
 IT Combina ionizzatore e ozonizzatore per migliorare la qualità dell'aria di casa
 ES Combina ionizador y ozonizador para mejorar la calidad del aire de casa
 PT Combina ionizador e ozonizador para melhorar a qualidade do ar da casa
 EL Συνδυάζει ιονιστή και οζοντοποιητή για τη βελτίωση της ποιότητας του αέρα του σπιτιού



SYSTEM LEONARDO
 IT Gestione corretta della combustione automatica
 ES Gestión correcta del aporte de aire
 PT Gestão correcta da combustão automática
 EL Σωστή διαχείριση της αυτόματης καύσης



SYSTEM ASHKONTROL
 IT Per la pulizia automatica del crogiolo
 ES Para la limpieza automática do queimador
 PT Para limpeza automática do queimador
 EL για τον αυτόματο καθαρισμό του καυστήρα



SYSTEM EKLEANER
 IT Effettua automaticamente la pulizia del crogiolo e dei turbolatori.
 ES Efectúa automáticamente la limpieza del crisol e intercambiadores de calor.
 PT Efectua automaticamente a limpeza do queimador.
 EL αυτόματος καθαρισμός του καυστήρα και των τούμπων εναλλακτών με τη σόμπα αναμμένη



FIRE CONTROL
 IT Modulazione automatica della combustione per evitare sprechi
 ES Modulación automática del aporte de combustible (consumo óptimo)
 PT Modulação automática da combustão para evitar desperdício (consumo óptimo)
 EL Αυτόματη διαμόρφωση ισχύος της καύσης για μεγαλύτερη εξοικονόμηση.



IT Spia riserva pellet
 ES Alarma reserva de pellet
 PT Avisador reserva pellet
 EL Λυχνία αποθέματος pellet



IT Display
 ES Display
 PT Display
 EL Ψηφιακή οθόνη



IT Touch Screen
 ES Touch Screen
 PT Touch Screen
 EL Οθόνη αφής



MIND REMOTE
 IT Radiocomando
 ES Radiomando
 PT Radiocomando
 EL Τηλεχειριστήριο



IT Radiocomando
 ES Radiomando
 PT Radiocomando
 EL Τηλεχειριστήριο



IT Telecomando
 ES Telemando
 PT Telecomand
 EL Τηλεκοντρόλ



IT Programmatore orario: accensione/spengimento orario desiderato
 ES Programador horario: encendido/apagado en el horario deseado
 PT Programador horário: acender/apagar no horário programado
 EL Χρονικός προγραμματισμός: άναμμα/σβήσιμο την επιθυμητή ώρα



AUTOCLEAN
 IT Pulizia automatica del crogiolo
 ES Limpieza automática del crisol
 PT Limpeza automática do queimador
 EL Αυτόματος καθαρισμός του καυστήρα



CONFORTCLIMA
 IT La stufa si spegne alla temperatura desiderata
 ES La estufa se apaga al llegar a la temperatura deseada
 PT O equipamento apaga-se ao atingir a temperatura programada
 EL Η σόμπα σβήνει στην επίτευξη της επιθυμητής θερμοκρασίας



AUTOCHECK A FREDDO
 IT Permette di individuare eventuali inconvenienti
 ES Permite identificar posibles problemas
 EL Επιτρέπει τον εντοπισμό ενδεχόμενων προβλημάτων



IT Ventilazione aria calda modulabile disattivabile
 ES Ventilación aire caliente modulable desactivable
 PT Ventilação ar quente modulável desactivável
 EL Βενιλατέρ ζεστού αέρα με δυνατότητα διαμόρφωσης ισχύος και απενεργοποίησης



NIGHT FUNCTION

IT Spegnimento ritardato della stufa all'orario desiderato.
 ES Programar el apagado automático.
 PT Desligamento retardado da salamandra no horário pretendido.
 EL Επιτρέπει τον προγραμματισμό για το σβήσιμο της σόμπας την επιθυμητή ώρα.



IT Funzione Turbo
 ES Función TURBO
 PT Function TURBO
 EL Λειτουργία TURBO



IT Consumo** min-max
 ES Consumo
 PT Consumo
 EL Κατανάλωση min/max



RELAX

IT Ventilazione aria calda disattivabile
 ES Ventilación aire caliente desactivable
 PT Ventilação de ar quente desactivável
 EL Απενεργοποίησης βενιλατέρ ζεστού αέρα



EASY TIMER

IT Semplificazione della programmazione di accensione / spegnimento ritardato
 ES Simplificación de la programación de encendido/apagado
 PT Simplificação da programação de acender/apagar retardado
 EL Απλοποίηση του προγραμματισμού αναμμάτων/σβησιμάτων



IT Uscita fumi***
 † SUPERIORE | ↗ POSTERIORE | → LATERALE
 ES Salida humos
 † SUPERIOR | ↗ TRASERA | → LATERAL
 PT Saída fumos
 † SUPERIOR | ↗ POSTERIOR | → LATERAL
 EL έξοδος καπναερίων
 † επάνω | ↗ πίσω | → πλευρική



IT Autonomia min-max
 ES Autonomía
 PT Autonomia
 EL Αυτονομία



IT Potenza al focolare
 ES Potencia nominal
 PT Potência nominal
 EL Ισχύς στην εστία



IT Potenza utile min-max
 ES Potencia útil min-max
 PT Potência útil min-max
 EL Ισχύς min-max



IT Acqua
 ES al agua
 PT a água
 EL στονερό



IT Rendimento
 ES Rendimiento
 PT Rendimento
 EL Απόδοση



IT Volume riscaldabile*
 ES Volumen calentable
 PT Volume a aquecer
 EL Θερμαινόμενος όγκος



IT Dimensioni
 ES Talla
 PT Tamanho
 EL Μέγεθος



IT Serbatoio pellet
 ES Depósito pellet
 PT Reservatório pellet
 EL χωρητικότητα ρεζερβουάρ



IT Peso con imballo
 ES Peso con embalaje
 PT Peso com embalagem
 EL Βάρος με συσκευασία



IT Contenuto d'acqua
 ES Contenido de agua
 PT Conteúdo da água
 EL Περιεχόμενο νερού



IT Focolare
 ES Fuego
 PT Câmara de combustão
 EL Θάλαμος καύσης

G: Ghisa | A: Acciaio | R: Refrattario
 V: Vermiculite | E: Ekokeram
 G: Fundición|A: Acero | R: Refractorio
 V: Vermiculite | E: Ekokeram
 G: Ferro fundido|A: Aço | R: Refractorio
 V: Vermiculite | E: Ekokeram
 G: Μαντέμι | A: ασάμι | R: Πυρίμαχη
 V: βερμουκίλη | E: Ekokeram

- IT Uscita fumi
 ES Salida humos
 PT Saída fumos
 EL έξοδος καπναερίων
- IT Presa d'aria esterna
 ES Toma de aire externa
 PT Ar exterior
 EL Παροχή εξωτερικού αέρα
- IT Uscita aria canalizzabile
 ES Salida aire caliente
 PT Saída de ar quente
 EL έξοδος θερμού αέρα

* IT È calcolato sulla base di una necessità di 33 kcal/m³h. Lo stesso volume può quindi variare sensibilmente in considerazione del grado di isolamento dell'abitazione, della sua esposizione, della zona climatica, ecc.) ES El volumen calentable se calcula en base a una necesidad de 33 kcal/m³h. El mismo volumen puede variar sensiblemente en consideración al grado de aislamiento de la habitación, de su exposición, de la zona climática, etc. PT O volume que pode ser aquecido é calculado em base a uma necessidade de 33 kcal/m³h. Portanto, tal volume poderá variar sensivelmente dependendo do grau de isolamento da moradia, da sua exposição, da zona climática etc. EL Ο θερμαινόμενος όγκος έχει υπολογιστεί θεωρώντας μία ανάγκη σε θερμίδες της τάξης των 33 Kcal/m³ την ώρα. Κατά συνέπεια, ο ίδιος όγκος μπορεί να μεταβληθεί αισθητά σύμφωνα με τη μόνωση της οικίας, την κλιματική ζώνη κ.λ.π.

** IT Per il calcolo si è utilizzato un potere calorifico di 4,6 kW/kg per legna e di 4,8 kW/kg per il pellet. ES Para el cálculo del consumo de combustible se usa un poder calorífico de 4,6 kW/kg para la leña y 4,8kW/kg para el pellet. PT O volume que pode ser aquecido é calculado em base a uma necessidade de 33 kcal/m³h. Portanto, tal volume poderá variar sensivelmente dependendo Para o cálculo do consumo de combustível usa-se o poder calorífico 4,6kW/kg para a lenha e 4,8kW/kg para o pellet. EL Για τον υπολογισμό της κατανάλωσης καυσίμου, χρησιμοποιήθηκε μία τιμή θερμότητας δύναμης της τάξης των 4,8 kW/kg για το pellet και 4,6kW/kg για το ξύλο.

*** IT Il Ø dell'uscita fumi non è il Ø del sistema camino che dovrà essere dimensionato secondo le norme nazionali e locali e in particolare, ma non esaustive, EN 13384, EN 1443, EN 1856, EN 1457. ES El Ø de la salida de humos no es el Ø del sistema de chimenea que deberá ser dimensionado de conformidad con las normas nacionales y locales y en particular, aunque no exhaustivas, EN 13384, EN 1443, EN 1856, EN 1457. PT O Ø da saída de fumos não é o Ø do sistema de chaminé que deve ser dimensionado de acordo com as normas nacionais e locais e em particular, mas não limitado, com as EN 13384, EN 1443, EN 1856 e EN 1457.

EL Η διατομή της εξόδου καπνού δεν συμπίπτει με εκείνη της καπνοδόχου καθώς θα πρέπει να διαστασιολογηθεί σύμφωνα με τα εθνικά και ευρωπαϊκά πρότυπα, συγκεκριμένα αλλά όχι εξεζητητικά, EN 13384, EN 1443, EN 1856, EN 1457.

**** IT La lunghezza della canalizzazione e la temperatura in uscita dalla bocchetta dipendono da condizioni di uso e di installazione. Sugeriamo di dimensionare il sistema di canalizzazione. ES La longitud de la canalización y la temperatura de la salida de aire, dependen de las condiciones de uso e instalación. Sugerimos dimensionar el sistema de canalización. PT O comprimento da canalização e a temperatura de ar à saída dependem das condições de uso e instalação. É sugerido dimensionar correctamente o sistema de condutas. EL Το μήκος του αεραγωγού και η θερμοκρασία στην έξοδο της περσίδας εξαρτώνται από τη χρήση και την εγκατάσταση. Συστήνουμε τη διαστασιολόγηση των αεραγωγών.

