

IT **Stufe a pellet canalizzabili**, in due diverse potenze, dall'elegante design a clessidra. Candeletta ceramica e spia riserva pellet. Uscita fumi superiore di serie e posteriore optional.

Cherie 9 Evo con 2 uscite aria calda e 2 ventilatori: 1 uscita aria calda frontale e 1 uscita posteriore canalizzabile per riscaldare un locale.

Cherie 11 Evo con 3 uscite aria calda e 3 ventilatori: 1 uscita aria calda frontale e 2 uscite posteriori canalizzabili per riscaldare due locali.

Con radiocomando **Mind Remote**, regolazione indipendente del ventilatore frontale e dei ventilatori canalizzati. Sistema **The Mind** con wi-fi integrato, **App** per gestione da smartphone o tablet, radiocomando **Mind Remote**. Sistema **airKare** per una migliore qualità dell'aria di casa.

Disponibili in acciaio bianco opaco, bronzo e grigio scuro oppure in ceramica bianco panna, bordeaux e grigio scuro, pietra ollare.

ES **Estufas de pellet canalizadas** en dos potencias, de elegante diseño en forma de "reloj de arena". Resistencia cerámica, alarma reserva de pellet. Salida de humos superior de serie y posterior opcional.

Cherie 9 Evo con 2 salidas de aire caliente y 2 ventiladores: 1 salida aire caliente frontal y 1 salida posterior canalizable para calentar un local.

Cherie 11 Evo con 3 salidas de aire caliente y 3 ventiladores: 1 salida aire caliente frontal y 2 salidas posteriores canalizables para calentar dos locales.

Mediante el radiomando **Mind Remote**, regulación independiente del ventilador frontal y de los ventiladores canalizados.

Sistema **The Mind** con wi-fi integrado y radiomando **Mind Remote**. Sistema **airKare** para una mejor calidad del aire de casa.

Disponible en acero blanco opaco, bronce y gris oscuro; cerámica blanco crema, burdeos y gris oscuro; piedra natural.

PT **Salamandras a pellet canalizada**, de duas potências, com elegante design em forma de "ampulheta". Resistência cerâmica, avisador de reserva de pellet. Saída de fumos superior de série e posterior opcional.

Cherie 9 Evo com 2 saídas de ar quente e 2 ventiladores: 1 saída ar quente frontal e 1 saída posterior canalizável para aquecer outro local.

Cherie 11 Evo com 3 saídas de ar quente e 3 ventiladores: 1 saída ar quente frontal e 2 saídas posteriores canalizáveis para aquecer dois locais distintos.

Através do radiocomando **Mind Remote**, pode ser regulado independentemente o ventilador frontal e os dois ventiladores canalizados.

Sistema **The Mind** com wi-fi integrado, **App** para gerir através do smartphone ou tablet, radiocomando **Mind Remote**. Sistema **airKare** para melhorar a qualidade do ar da habitação.

Cherie 9 Evo

9,3 kW_240 m³_63x58x116h cm

Cherie 11 Evo

11,4 kW_295 m³_63x58x116h cm

technology 125; technical data 148

Disponível em aço branco opaco, bronze e cinza escuro ou em cerâmica branco creme, bordeaux e cinza escuro, ou pedra natural.

EL **Σόμπες pellet** με αεραγωγούς, διαθέσιμες σε 2 εκδόσεις με βάση την ισχύ με design σε μορφή κλεψύδρας. Κεραμική αντίσταση. Λυχνία αποθέματος pellet. Σόμπα καλοριφέρ pellet με design σε μορφή κλεψύδρας.

Cherie 9 Evo με 2 εξόδους ζεστού αέρα και 2 βεντιλατέρ: 1 έξοδος ζεστού αέρα μπροστά και 1 έξοδος με αεραγωγό πίσω για τη θέρμανση ενός επιπλέον χώρου.

Cherie 11 Evo με 3 εξόδους ζεστού αέρα και 3 βεντιλατέρ: 1 έξοδος ζεστού αέρα μπροστά και 2 έξοδοι με αεραγωγό πίσω για τη θέρμανση δύο επιπλέον χώρων.

Δυνατότητα ανεξάρτητης ρύθμισης του εμπρόσθιου βεντιλατέρ και των βεντιλατέρ των καναλιών μέσω του τηλεχειριστήριου **Mind Remote**. Σύστημα **The Mind** με ενσωματωμένο wi-fi και **εφαρμογή** για απομακρυσμένη διαχείριση μέσω smartphone ή tablet, τηλεχειριστήριο **Mind Remote**. Σύστημα **airKare** για μια καλύτερη ποιότητα του αέρα στο σπίτι.

Διαθέσιμες εκδόσεις από ασάλι λευκό ματ, μπρονζέ και γκρι σκούρο ή από κεραμικό λευκό, μπρονττό ή γκρι σκούρο ή από φυσική πέτρα.

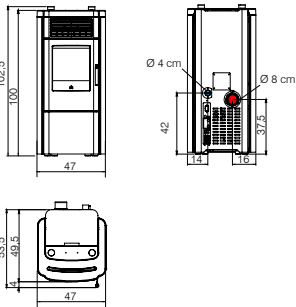


Pietra ollare | Piedra natural | Pedra natural | φυσική πέτρα

Klik



3,5-8,3	9-21
90	17
215	140
0,8-1,9	G
8 M ↗	47x49,5x100



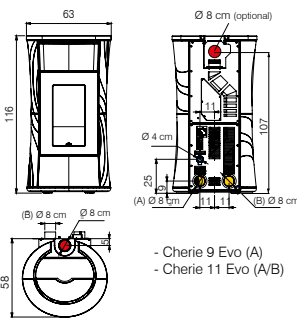
Ceramica | Cerámica
Cerámica | Κεραμικό



Cherie 9 Evo Cherie 11 Evo



3,6-9,3 3,6-11,4	9-23 7-23
92,5 91,3	18 18
240 295	216/250 218/252
0,8-2,1 0,8-2,6	G G
8 F ↑ 8 F ↑	63x58x116 63x58x116



Acciaio | Acero
Aço | Ατσάλι

Ceramica | Cerámica
Cerámica | Κεραμικό

Pietra ollare | Piedra natural
Pedra natural | Φυσική πέτρα



Cherie 9 Evo



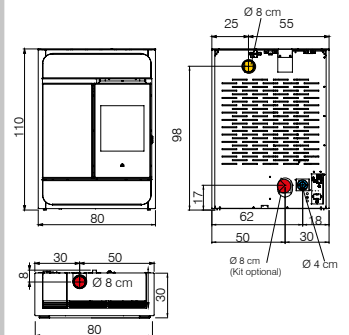
Cherie 11 Evo



Bild Up



4,4-9,1	10-22
89	22
235	155/155/130
1-2,1	G
8 F ↑	80x30x110



Ceramica | Cerámica
Cerámica | Κεραμικό

Pietra ollare | Piedra natural
Pedra natural | Φυσική πέτρα

Vetro | Cristal
Vidro | Γυαλί





IT Installazione coassiale
 ES Instalación coaxial
 PT Instalação coaxial
 EL Ομοαξωνική εγκατάσταση



AIR TIGHT
 IT Stufe stagne completamente ermetiche rispetto all'ambiente di installazione
 ES Estufas estancas completamente herméticas respecto al ambiente de la instalación.
 PT Salamandras estanques completamente herméticas com respeito ao ambiente da instalação.
 EL Στεγανές σώμπες πλήρως ερμητικές με το χώρο που βρίσκονται



PASSIVE HOUSE
 IT Adatta per le moderne case passive
 ES Apta para las modernas casas pasivas.
 PT Adequada para as modernas casas passivas
 EL Κατάλληλη για μοντέρνα παθητικά σπίτια



IT Canallizzazione****
 ES Canalización
 PT Canalização
 EL Αεραγωγοί ζεστού αέρα



THE MIND
 IT Sistema che connette la stufa a pellet con la rete wi-fi di casa.
 ES Sistema que conecta la estufa de pellet con la red wi-fi de casa
 PT Sistema que conecta o equipamento a pellet com a rede wi-fi de casa
 EL Σύστημα που συνδέει τη σόμπα με το δίκτυο wi-fi του σπιτιού



AIRKARE
 IT Combina ionizzatore e ozonizzatore per migliorare la qualità dell'aria di casa
 ES Combina ionizador y ozonizador para mejorar la calidad del aire de casa
 PT Combina ionizador e ozonizador para melhorar a qualidade do ar da casa
 EL Συνδυάζει ιονιστή και οζοντοποιητή για τη βελτίωση της ποιότητας του αέρα του σπιτιού



SYSTEM LEONARDO
 IT Gestione corretta della combustione automatica
 ES Gestión correcta del aporte de aire
 PT Gestão correcta da combustão automática
 EL Σωστή διαχείριση της αυτόματης καύσης



SYSTEM ASHKONTROL
 IT Per la pulizia automatica del crogiolo
 ES Para la limpieza automática do queimador
 PT Para limpeza automática do queimador
 EL για τον αυτόματο καθαρισμό του καυστήρα



SYSTEM EKLEANER
 IT Effettua automaticamente la pulizia del crogiolo e dei turbolatori.
 ES Efectúa automáticamente la limpieza del crisol e intercambiadores de calor.
 PT Efectua automaticamente a limpeza do queimador.
 EL αυτόματος καθαρισμός του καυστήρα και των τούμπων εναλλακτών με τη σόμπα αναμμένη



FIRE CONTROL
 IT Modulazione automatica della combustione per evitare sprechi
 ES Modulación automática del aporte de combustible (consumo óptimo)
 PT Modulação automática da combustão para evitar desperdício (consumo óptimo)
 EL Αυτόματη διαμόρφωση ισχύος της καύσης για μεγαλύτερη εξοικονόμηση.



IT Spia riserva pellet
 ES Alarma reserva de pellet
 PT Avisador reserva pellet
 EL Λυχνία αποθέματος pellet



IT Display
 ES Display
 PT Display
 EL Ψηφιακή οθόνη



IT Touch Screen
 ES Touch Screen
 PT Touch Screen
 EL Οθόνη αφής



MIND REMOTE
 IT Radiocomando
 ES Radiomando
 PT Radiocomando
 EL Τηλεχειριστήριο



IT Radiocomando
 ES Radiomando
 PT Radiocomando
 EL Τηλεχειριστήριο



IT Telecomando
 ES Telemando
 PT Telecomand
 EL Τηλεκοντρόλ



IT Programmatore orario: accensione/spengimento orario desiderato
 ES Programador horario: encendido/apagado en el horario deseado
 PT Programador horário: acender/apagar no horário programado
 EL Χρονικός προγραμματισμός: άναμμα/σβήσιμο την επιθυμητή ώρα



AUTOCLEAN
 IT Pulizia automatica del crogiolo
 ES Limpieza automática del crisol
 PT Limpeza automática do queimador
 EL Αυτόματος καθαρισμός του καυστήρα



CONFORTCLIMA
 IT La stufa si spegne alla temperatura desiderata
 ES La estufa se apaga al llegar a la temperatura deseada
 PT O equipamento apaga-se ao atingir a temperatura programada
 EL Η σόμπα σβήνει στην επίτευξη της επιθυμητής θερμοκρασίας



AUTOCHECK A FREDDO
 IT Permette di individuare eventuali inconvenienti
 ES Permite identificar posibles problemas
 EL Επιτρέπει τον εντοπισμό ενδεχόμενων προβλημάτων



IT Ventilazione aria calda modulabile disattivabile
 ES Ventilación aire caliente modulable desactivable
 PT Ventilação ar quente modulável desactivável
 EL Βενιλατέρ ζεστού αέρα με δυνατότητα διαμόρφωσης ισχύος και απενεργοποίησης



NIGHT FUNCTION

IT Spegnimento ritardato della stufa all'orario desiderato.
 ES Programar el apagado automático.
 PT Desligamento retardado da salamandra no horário pretendido.
 EL Επιτρέπει τον προγραμματισμό για το σβήσιμο της σόμπας την επιθυμητή ώρα.



IT Funzione Turbo
 ES Función TURBO
 PT Function TURBO
 EL Λειτουργία TURBO



IT Consumo** min-max
 ES Consumo
 PT Consumo
 EL Κατανάλωση min/max



RELAX

IT Ventilazione aria calda disattivabile
 ES Ventilación aire caliente desactivable
 PT Ventilação de ar quente desactivável
 EL Απενεργοποίησης βενιλατέρ ζεστού αέρα



EASY TIMER

IT Semplificazione della programmazione di accensione / spegnimento ritardato
 ES Simplificación de la programación de encendido/apagado
 PT Simplificação da programação de acender/apagar retardado
 EL Απλοποίηση του προγραμματισμού αναμμάτων/σβησιμάτων



IT Uscita fumi***
 † SUPERIORE | ↗ POSTERIORE | → LATERALE
 ES Salida humos
 † SUPERIOR | ↗ TRASERA | → LATERAL
 PT Saída fumos
 † SUPERIOR | ↗ POSTERIOR | → LATERAL
 EL έξοδος καπναερίων
 † επάνω | ↗ πίσω | → πλευρική



IT Autonomia min-max
 ES Autonomía
 PT Autonomia
 EL Αυτονομία



IT Potenza al focolare
 ES Potencia nominal
 PT Potência nominal
 EL Ισχύς στην εστία



IT Potenza utile min-max
 ES Potencia útil min-max
 PT Potência útil min-max
 EL Ισχύς min-max



IT Acqua
 ES al agua
 PT a água
 EL στονερό



IT Rendimento
 ES Rendimiento
 PT Rendimento
 EL Απόδοση



IT Volume riscaldabile*
 ES Volumen calentable
 PT Volume a aquecer
 EL Θερμαινόμενος όγκος



IT Dimensioni
 ES Talla
 PT Tamanho
 EL Μέγεθος



IT Serbatoio pellet
 ES Depósito pellet
 PT Reservatório pellet
 EL χωρητικότητα ρεζερβουάρ



IT Peso con imballo
 ES Peso con embalaje
 PT Peso com embalagem
 EL Βάρος με συσκευασία



IT Contenuto d'acqua
 ES Contenido de agua
 PT Conteúdo da água
 EL Περιεχόμενο νερού



IT Focolare
 ES Fuego
 PT Câmara de combustão
 EL Θάλαμος καύσης

G: Ghisa | A: Acciaio | R: Refrattario
 V: Vermiculite | E: Ekokeram
 G: Fundición|A: Acero | R: Refractorio
 V: Vermiculite | E: Ekokeram
 G: Ferro fundido|A: Aço | R: Refractorio
 V: Vermiculite | E: Ekokeram
 G: Μαντέμι | A: ασάμι | R: Πυρίμαχη
 V: βερμουκίλη | E: Ekokeram

- IT Uscita fumi
 ES Salida humos
 PT Saída fumos
 EL έξοδος καπναερίων
- IT Presa d'aria esterna
 ES Toma de aire externa
 PT Ar exterior
 EL Παροχή εξωτερικού αέρα
- IT Uscita aria canalizzabile
 ES Salida aire caliente
 PT Saída de ar quente
 EL έξοδος θερμού αέρα

* IT È calcolato sulla base di una necessità di 33 kcal/m³h. Lo stesso volume può quindi variare sensibilmente in considerazione del grado di isolamento dell'abitazione, della sua esposizione, della zona climatica, ecc.) ES El volumen calentable se calcula en base a una necesidad de 33 kcal/m³h. El mismo volumen puede variar sensiblemente en consideración al grado de aislamiento de la habitación, de su exposición, de la zona climática, etc. PT O volume que pode ser aquecido é calculado em base a uma necessidade de 33 kcal/m³h. Portanto, tal volume poderá variar sensivelmente dependendo do grau de isolamento da moradia, da sua exposição, da zona climática etc. EL Ο θερμαινόμενος όγκος έχει υπολογιστεί θεωρώντας μία ανάγκη σε θερμίδες της τάξης των 33 Kcal/m³ την ώρα. Κατά συνέπεια, ο ίδιος όγκος μπορεί να μεταβληθεί αισθητά σύμφωνα με τη μόνωση της οικίας, την κλιματική ζώνη κ.λ.π.

** IT Per il calcolo si è utilizzato un potere calorifico di 4,6 kW/kg per legna e di 4,8 kW/kg per il pellet. ES Para el cálculo del consumo de combustible se usa un poder calorífico de 4,6 kW/kg para la leña y 4,8kW/kg para el pellet. PT O volume que pode ser aquecido é calculado em base a uma necessidade de 33 kcal/m³h. Portanto, tal volume poderá variar sensivelmente dependendo Para o cálculo do consumo de combustível usa-se o poder calorífico 4,6kW/kg para a lenha e 4,8kW/kg para o pellet. EL Για τον υπολογισμό της κατανάλωσης καυσίμου, χρησιμοποιήθηκε μία τιμή θερμότητας δύναμης της τάξης των 4,8 kW/kg για το pellet και 4,6kW/kg για το ξύλο.

*** IT Il Ø dell'uscita fumi non è il Ø del sistema camino che dovrà essere dimensionato secondo le norme nazionali e locali e in particolare, ma non esaustive, EN 13384, EN 1443, EN 1856, EN 1457. ES El Ø de la salida de humos no es el Ø del sistema de chimenea que deberá ser dimensionado de conformidad con las normas nacionales y locales y en particular, aunque no exhaustivas, EN 13384, EN 1443, EN 1856, EN 1457. PT O Ø da saída de fumos não é o Ø do sistema de chaminé que deve ser dimensionado de acordo com as normas nacionais e locais e em particular, mas não limitado, com as EN 13384, EN 1443, EN 1856 e EN 1457.

EL Η διατομή της εξόδου καπνού δεν συμπίπτει με εκείνη της καπνοδόχου καθώς θα πρέπει να διαστασιολογηθεί σύμφωνα με τα εθνικά και ευρωπαϊκά πρότυπα, συγκεκριμένα αλλά όχι εξεπληκτικά, EN 13384, EN 1443, EN 1856, EN 1457.

**** IT La lunghezza della canalizzazione e la temperatura in uscita dalla bocchetta dipendono da condizioni di uso e di installazione. Sugeriamo di dimensionare il sistema di canalizzazione ES La longitud de la canalización y la temperatura de la salida de aire, dependen de las condiciones de uso e instalación. Sugerimos dimensionar el sistema de canalización. PT O comprimento da canalização e a temperatura de ar à saída dependem das condições de uso e instalação. É sugerido dimensionar correctamente o sistema de condutas. EL Το μήκος του αεραγωγού και η θερμοκρασία στην έξοδο της περσίδας εξαρτώνται από τη χρήση και την εγκατάσταση. Συστήνουμε τη διαστασιολόγηση των αεραγωγών.

